

Malzeme Tanımı: %75 Açılabilen, 2 Kademeli, Önden Ayrılabilen Kilit Sistemine Sahip 24 İnç Teleskopik Ray (S-56)

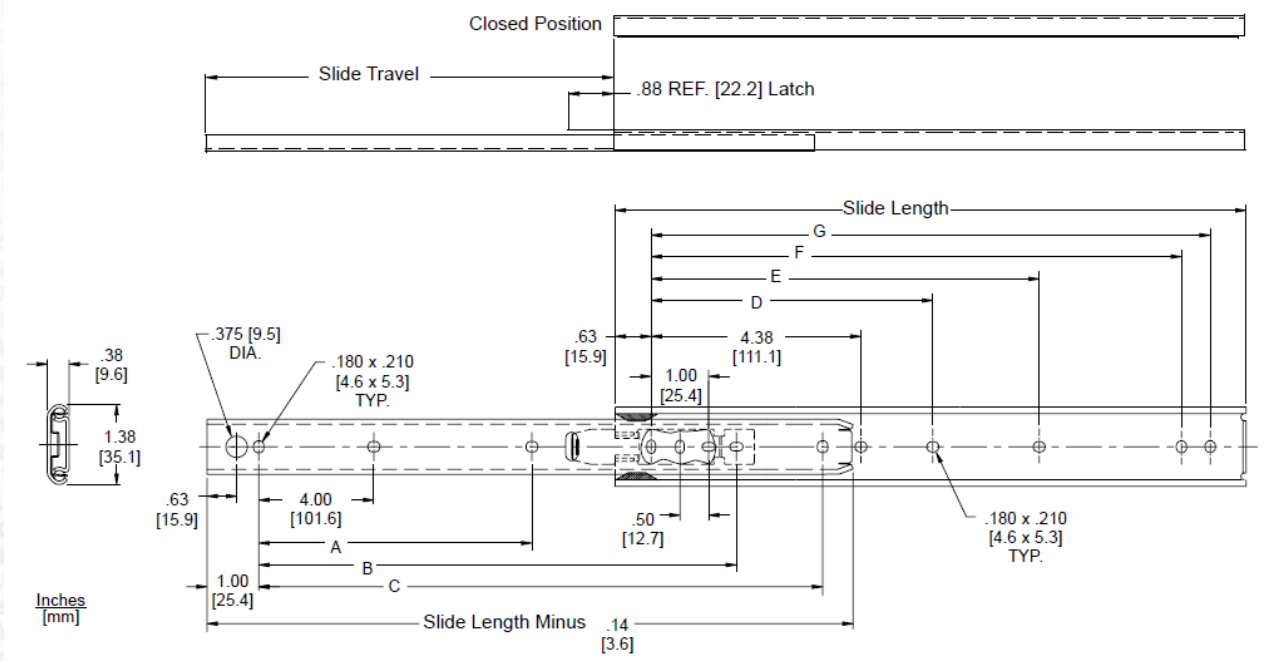
Kullanım Alanı: EIA rack kabinlerde, endüstriyel iş istasyonlarında, mekanik sistemlerde, veri işleme sistemlerinde ve tıbbi uygulamalarda kullanılır.

Teknik Özellikler:

Malzeme	: Teleskopik Ray Elemanları	: Soğuk Haddelenmiş çelik
	Bilya Segman	: Soğuk Haddelenmiş çelik
	Bilyalı Rulman	: Sementasyon çeliği
Kaplama	: Parlak elektro çinko veya siyah çinko kaplama	
Taşıma Kapasitesi	: ≤ 35 kg	
Genişlik	: 1.38 inç (35.1 mm)	
Kalınlık	: 0.38 inç (9.6 mm)	
Ray Uzunluğu	: 24 inç (610 mm)	
Çalışma Mesafesi	: 17 inç (432 mm)	
Hareket Tipi	: Bilyalı	
Kademe Sayısı	: 2	
Rack Montaj	: M5	
Birim Montaj	: M4 mercimek başlı civata	
Bağlantı Arayüzü	: inç (mm)	

Ürünün yerleştirilmesi kapsamında çalışmak isteyen firmaların; ilgili alandaki deneyimlerini, referanslarını ve ürünü yerleştirebilecek yetkinlikte olduğunu anlatan en fazla iki sayfa tanıtım dokümanını millilestirme@aselsan.com.tr adresine göndermeleri beklenmektedir.





A	B	C	D	E	F	G
11 (279.4)	17.5 (444.5)	22 (558.8)	11.37 (288.8)	17.87 (453.9)	22.25 (565.2)	22.75 (577.9)

Ürün 3. kişilerin Fikri ve Sınai Mülkiyet Haklarını ihlal etmemelidir.

Ürünün yerleştirilmesi kapsamında çalışmak isteyen firmaların; ilgili alandaki deneyimlerini, referanslarını ve ürünü yerleştirebilecek yetkinlikte olduğunu anlatan en fazla iki sayfa tanıtım dokümanını millilestirme@aselsan.com.tr adresine göndermeleri beklenmektedir.



aselsan



**GÜÇLÜ VE GÜVENİLİR TEDARİKÇİLERLE
MİLLİ ve YERLİ ÜRÜN GELİŞTİRME ÇALIŞMALARI**

YENİ

Ürünün yerleştirilmesi kapsamında çalışmak isteyen firmaların; ilgili alandaki deneyimlerini, referanslarını ve ürünü yerleştirebilecek yetkinlikte olduğunu anlatan en fazla iki sayfa tanıtım dokümanını millilestirme@aselsan.com.tr adresine göndermeleri beklenmektedir.



ASELSAN A.Ş. Türk Silahlı Kuvvetlerini Güçlendirme Vakfının bir kuruluşudur.

aselsan